

Akku-Drehmomentschrauber Battery-Powered Torque Wrenches

Serie **EMAWX** | **EMAWX** series



**Dokumentation
der Schraubverbindung
über drahtlose Verbindung**

**Documentation of the
tightening process via
wireless connection**

Akku-Drehmoment- Winkelschrauber

- Drehmoment- und Drehwinkelgesteuertes Anzugsverfahren
- Vorgabe und Dokumentation des Schraubvorgangs drahtlos möglich
- Drehmomentbereich von 20 bis 6.000 Nm
- Schlanke Bauform und geringes Gewicht, gute Ergonomie (Griff im Schwerpunkt)
- Rastende Verstellung des Winkelkopfes: einfach verstellbar in 24-Schritten á 15° (Grad) Sichere Schraubenmontage auch an schwer zugänglichen Stellen
- Große farbige LCD-Anzeige, mehrsprachig mit Kontroll- und Warnmeldungen
- Bürstenloser Motor mit elektronischer Drehmomentabschaltung

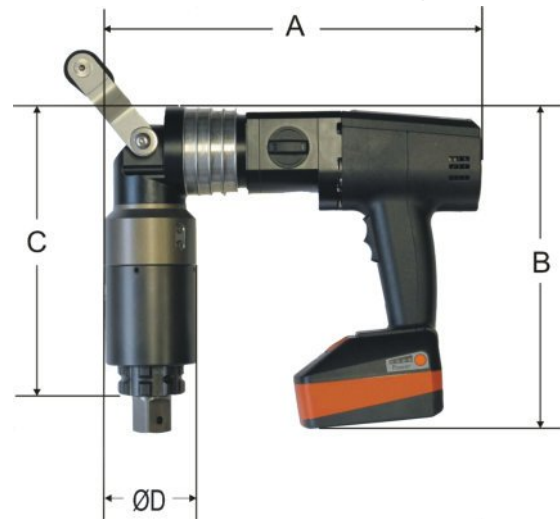
Battery-Powered Torque Wrench - Angle Version

- Torque and angle controlled tightening process
- Predefinition and documentation of tightening process via wireless possible
- Torque range from 20 to 6,000 Nm
- Slim design and low weight, ergonomic design (handle at center of gravity)
- Ratchet adjustment of the angle head: easily adjustable in 24 steps of 15-degree angles Secure assembly of screw connections even in confined spaces
- Large LCD color display, multilingual with control and warning messages
- Brushless motor with electronic torque shut-off

KOMPAKT, LEICHT UND LEISTUNGSSTARK

COMPACT, LIGHTWEIGHT AND POWERFUL

- Hohe Drehmomentleistung und Präzision:
Zuverlässiges Anziehen von Schraubverbindungen bis zu 6.000 Nm bei einer Wiederholgenauigkeit von $\pm 3\%$
- Drehmoment- und Drehwinkelgesteuertes Anzugsverfahren möglich
- Entspannwinkel einstellbar
- Drehmomentwerte voreinstellbar, kundenspezifische Werte möglich
- Option: stufenlose Drehmomente (1-Nm-Schritte)
- Option: Vorgabe und Dokumentation des Schraubvorgangs über drahtlose Verbindung
- Ergonomische Bedienposition:
Antrieb und Getriebe sind über ein Drehgelenk entkoppelt. Dadurch kann der Antrieb einfach und mit geringem Kraftaufwand in die optimale Bedienposition gedreht werden.
- Inkl. Ladegerät und zwei Lithium-Ionen-Hochleistungsakkus 18V 5,2 Ah (optional 6,0 Ah)
- Umfangreiches Zubehör wie z. B. Kraftnüsse, Einsätze und Abstützungen sind sowohl in Standard- als auch in Sonderausführungen erhältlich.
- High torque performance and precision:
The powerful torque wrench can fasten screws and bolts up to 6,000 Nm with a repeatability of $\pm 3\%$
- Torque and angle controlled tightening process possible
- Release angle adjustable
- Torque values presettable customer specific values possible
- Option: stepless torque values (increment 1 Nm)
- Option: predefinition and documentation of tightening process via wireless connection
- Ergonomic operating position:
Drive unit and gearbox are decoupled via a swivel joint. This enables the drive unit to be easily rotated into the optimum operating position with a minimum amount of force.
- Includes charger and two high-performance lithium-ion rechargeable batteries 18V 5.2 Ah
- Extensive accessories such as impact sockets, inserts and support arms are available in standard versions as well as in special versions.



Technische Daten Serie EMAXX | Technical data EMAXX series

Typ Type	EMAXX 40	EMAXX 80	EMAXX 150	EMAXX 300	EMAXX 420	EMAXX 450	EMAXX 600
Abtriebsvierkant Square drive shaft DIN3121	¾"	¾"	1" (¾")	1"	1"	1½"	1½"
Min. Drehmoment Min. Torque (Nm)	20	50	100	200	300	300	400
Max. Drehmoment Max. Torque (Nm)	450	800	1500	3000	4200	4500	6000
Länge A Length A (mm)	315						
Bauhöhe B inkl. Akku Overall heights B incl. batteries (mm)	270						
Höhe C ohne Vierkant Height C without square (mm)	200	200	243	243	280	305	315
Durchmesser D Getriebe Diameter D gearbox (mm)	77,0				90,0		102,0
Gewicht ohne DMA Weight without DMA (kg)	6,8	7,1	8,0	8,1	10,1	10,8	12,9
Leerlaufdrehzahl Gang 1 (U/min) Idling speed (rpm)	18,0	9,0	5,0	2,5	1,5	1,5	1,0
Leerlaufdrehzahl Gang 2 (U/min) Idling speed (rpm)	54,0	27,0	15,0	7,5	4,5	4,5	3,0

Weitere Typen auf Anfrage | Other types on request

Technische Änderungen vorbehalten | Subject to change without prior notice



InnoTorc GmbH
Augsburger Str. 91
D-85290 Geisenfeld
www.innotorc.com

Vertrieb | Sales & Distribution
Tel. +49 (0) 841 31 96 47-20
Fax +49 (0) 841 31 96 47-01
vertrieb@innotorc.com

