

LLAVE DE APRIETE

Serie EMEGW



Llave de apriete Versión Angular

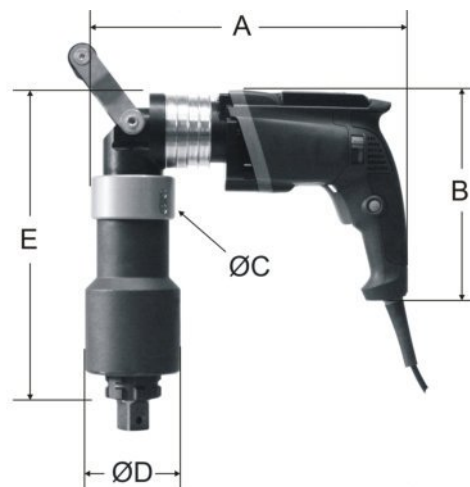
- Alto rendimiento de par y precisión
- Rango de torque de 100 a 8000 Nm
- Diseño delgado y peso ligero. Buena ergonomía (centro de gravedad en el mango)
- Rápida, confiable y económica
- Ajuste rápido del cabezal angular: Fácilmente ajustable en 24 pasos a 15 ° (grados) ajuste seguro del tornillo, incluso en lugares difíciles de acceso
- Proceso de apriete controlado por ángulo posible como opción

LIGERA - COMPACTA - POTENTE

- Alto rendimiento de par y precisión:
Apriete y aflojamiento confiables de conexiones de tornillo de hasta 8,000 Nm y una repetición de $\pm 3\%$
- Operación fácil y práctica
- Los valores pueden ser preajustados. Se ofrecen tablas con valores específicos según los requerimientos del cliente.
- Alto rendimiento de los engranajes
- Amplia gama de accesorios como tuercas eléctricas, insertos y soportes, disponibles en diseños estándar y especiales.
- Las llaves de apriete INNOTORC reemplazan llaves de impacto y extensiones de tubería, esto representa una ganancia en seguridad y flexibilidad en el trabajo.



Visualización del par / ángulo de rotación



Dimensiones

Datos técnicos serie EMEGW

Modelo	EMEGW 80	EMEGW 150	EMEGW 300	EMEGW 420	EMEGW 500	EMEGW 600	EMEGW 750
Plaza DIN3121	3/4"	1" (3/4")	1"	1"	1 1/2"	1 1/2"	1 1/2"
Torque min. (Nm)	100	150	300	800	1000	1000	1000
Torque max. (Nm)	800	1550	3000	4200	5400	6500	8000
Longitud A (mm)	315						
Altura B (mm)	205						
Diametro C anillo de montaje de la caja de cambios (mm)	77,0						
Diametro D engranje (mm)	77,0			90,0		102,0	
Altura E sin cuadrante (mm)	208	243	243	280	297	317	317
Peso sin soporte (kg)	6,5	8,0	8,0	10,8	11,8	12,8	12,9
Velocidad en vacío (r/min)	24,0	14,0	7,0	4,5	3,6	3,0	2,0

Otros tipos bajo pedido

Los datos técnicos pueden ser modificados sin previo aviso



InnoTorc GmbH
Augsburger Str. 91
D-85290 Geisenfeld
www.innotorc.com

Ventas y distribución
Tel. +49 (0) 841 31 96 47-20
Fax +49 (0) 841 31 96 47-01
vertrieb@innotorc.com