

CLÉ DE SERRAGE

Série EMEGW



Clé de serrage Version Angulaire

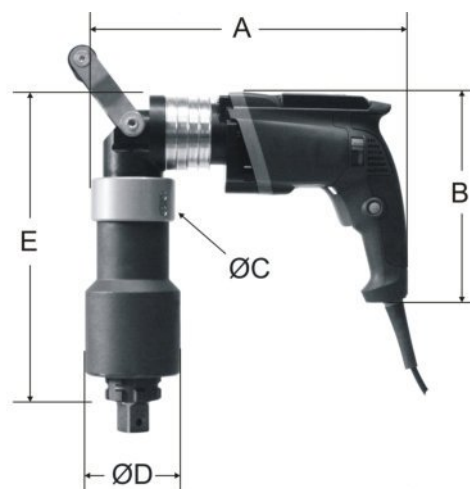
- Couple élevé et précision optimal
- Couple de 100 à 8 000 Nm
- Faible encombrement et légère. Bonne ergonomie (centre de gravité dans la poignée)
- Rapide, fiable et économique
- Réglage du verrouillage de la tête angulaire: Facile à régler en 24 étapes à 15 ° (degrés), serre fermement la vis même dans les endroits difficiles d'accès.
- Processus de serrage à angle contrôlé en option

COMPACT - LÉGER - PUISSANT

- Performances et précision maximale du couple:
Serrage et desserrage fiables des raccords à vis jusqu' à 8 000 Nm et une répétabilité de $\pm 3\%$
- Fonctionnement simple et pratique
- Les valeurs peuvent être prédéfinies. Des tableaux avec des valeurs spécifiques sont proposés selon les exigences du client
- Performances maximal
- Large gamme d'accessoires tels que des écrous électriques, des inserts et des supports, disponibles en versions standard et spéciales.
- Les clés de serrage INNOTORC remplacent les clés à choc, ce qui représente un gain de sécurité et de flexibilité au travail.



Affichage couple / angle de rotation



Les dimensions

Données techniques de la série EMEGW

Modèle	EMEGW 80	EMEGW 150	EMEGW 300	EMEGW 420	EMEGW 500	EMEGW 600	EMEGW 750
Carré DIN3121	¾"	1" (¾")	1"	1"	1½"	1½"	1½"
Couple min. (Nm)	100	150	300	800	1000	1000	1000
Couple max. (Nm)	800	1550	3000	4200	5400	6500	8000
Longueur A (mm)	315						
Hauteur B (mm)	205						
Diamètre C anneau de support (mm)	77,0						
Diamètre D engranage (mm)	77,0		90,0		102,0		
Hauteur E sans carré (mm)	208	243	243	280	297	317	317
Poids sans support (kg)	6,5	8,0	8,0	10,8	11,8	12,8	12,9
Vitesse sous vide (r/min)	24,0	14,0	7,0	4,5	3,6	3,0	2,0

Autres types sur demande

Les données techniques peuvent être modifiées sans préavis



InnoTorc GmbH
Augsburger Str. 91
D-85290 Geisenfeld
www.innotorc.com

Ventes et distribution
Tel. +49 (0) 841 31 96 47-20
Fax +49 (0) 841 31 96 47-01
vertrieb@innotorc.com