

Elektrische Drehmomentschrauber Electrical Torque Wrenches

Serie **EMEWX** | **EMEWX** series



Drehmomentschrauber Winkelausführung

- Drehmoment- und Drehwinkelgesteuertes Anzugsverfahren
- Vorgabe und Dokumentation des Schraubvorgangs drahtlos möglich
- Drehmomentbereich von 100 bis 8.000 Nm
- Schlanke Bauform und geringes Gewicht, gute Ergonomie (Griff im Schwerpunkt)
- Schnell, zuverlässig und wirtschaftlich
- Rastende Verstellung des Winkelkopfes: einfach verstellbar in 24-Schritten á 15° (Grad) Sichere Schraubenmontage auch an schwer zugänglichen Stellen
- Große farbige LCD-Anzeige, mehrsprachig mit Kontroll- und Warnmeldungen

Torque Wrench Angle Version

- Torque and angle controlled tightening process
- Predefinition and documentation of tightening process via wireless possible
- Torque range from 100 to 8,000 Nm
- Slim design and low weight, ergonomic design (handle at center of gravity)
- Fast, reliable and economical
- Ratchet adjustment of the angle head: easily adjustable in 24 steps of 15-degree angles, secure assembly of screw connections even in confined spaces
- Large LCD color display, multilingual with control and warning messages

KOMPAKT, LEICHT UND LEISTUNGSSTARK

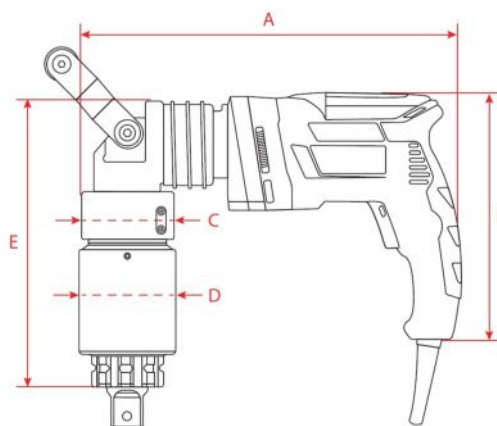
COMPACT, LIGHTWEIGHT AND POWERFUL

- Hohe Drehmomentleistung und Präzision: Zuverlässiges Anziehen und Lösen von Schraubverbindungen bis zu 8.000 Nm bei einer Wiederholgenauigkeit von $\pm 3\%$
- Drehmoment- und Drehwinkelgesteuertes Anzugsverfahren möglich
- Drehmomentwerte voreinstellbar, kundenspezifische Werte möglich
- Option: stufenlose Drehmomente (1-Nm-Schritte)
- Option: Vorgabe und Dokumentation des Schraubvorgangs über drahtlose Verbindung
- Hochleistungsgetriebe
- Umfangreiches Zubehör wie z. B. Kraftnüsse, Einsätze und Abstützungen sind sowohl in Standard- als auch in Sonderausführungen erhältlich.

- High torque performance and precision: The powerful torque wrench can fasten and loosen screws and bolts up to 8,000 Nm with a repeatability of $\pm 3\%$
- Torque and angle controlled tightening process possible
- Torque values presettable customer specific values possible
- Option: stepless torque values (increment 1 Nm)
- Option: predefinition and documentation of tightening process via wireless connection
- High-performance gearbox
- Extensive accessories such as impact sockets, inserts and support arms are available in standard versions as well as in special versions.



Display Drehmoment/Drehwinkel
Display torque/angle



Abmessungen
Dimensions

Technische Daten Serie EMEWX | Technical data EMEWX series

Typ Type	EMEWX 80	EMEWX 150	EMEWX 300	EMEWX 420	EMEWX 450	EMEWX 500	EMEWX 600	EMEWX 750
Abtriebsvierkant Square drive shaft DIN3121	¾"	1" (¾")	1"	1"	1½"	1½"	1½"	1½"
Min. Drehmoment Min. Torque (Nm)	100	150	300	800	800	1000	1000	1000
Max. Drehmoment Max. Torque (Nm)	800	1550	3000	4200	4600	5400	6500	8000
Länge A Length A (mm)	315							
Bauhöhe B Overall heights B (mm)	205							
Durchmesser C Getriebeaufnahmering Diameter C gear holding ring (mm)	77,0							
Durchmesser D Getriebe Diameter D gearbox (mm)	77,0		90,0			102,0		
Höhe E ohne Vierkant Height E without square (mm)	199	243	243	280	297	297	317	317
Gewicht ohne DMA Weight without DMA (kg)	6,5	8,0	8,0	10,8	11,8	11,8	12,8	12,9
Leerlaufdrehzahl (U/min) Idling speed (rpm)	24,0	14,0	7,0	4,5	4,5	3,6	3,0	2,0

Weitere Typen auf Anfrage | Other types on request

Technische Änderungen vorbehalten | Subject to change without prior notice



InnoTorc GmbH
Augsburger Str. 91
D-85290 Geisenfeld
www.innotorc.com

Vertrieb | Sales & Distribution
Tel. +49 (0) 841 31 96 47-20
Fax +49 (0) 841 31 96 47-01
vertrieb@innotorc.com



EMEWX_D_GB_03-2025