

Elektrische Drehmomentschrauber Electrical Torque Wrenches

Serie **EMEXL** | **EMEXL** series



Drehmomentschrauber Gerade Ausführung

- Unser leistungsstärkster Drehmoment-schrauber bis 15.000 Nm
- Bürstenloser Motor mit elektronischer Drehmomentabschaltung
- Sehr schnell, zuverlässig und wirtschaftlich
- Drehmoment- und Drehwinkelgesteuertes Anzugsverfahren
- Vorgabe und Dokumentation des Schraubvorgangs drahtlos möglich
- Große farbige LCD-Anzeige, mehrsprachig mit Kontroll- und Warnmeldungen

Torque Wrench Straight Version

- Our most powerful torque wrench up to 15,000 Nm
- Brushless motor with electronic torque shut-off
- Very fast, reliable and economical
- Torque and angle controlled tightening process
- Predefinition and documentation of tightening process via wireless possible
- Large LCD color display, multilingual with control and warning messages

SCHNELL UND LEISTUNGSSTARK

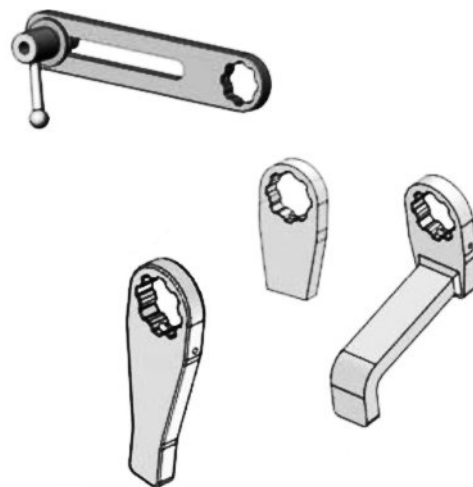
FAST AND POWERFUL

- Hohe Drehmomentleistung und Präzision:
Zuverlässiges Anziehen und Lösen von Schraubverbindungen bis zu 15.000 Nm bei einer Wiederholgenauigkeit von ±3%
- Drehmoment- und Drehwinkelgesteuertes Anzugsverfahren möglich
- Drehmomentwerte voreinstellbar, kundenspezifische Werte möglich
- Option: stufenlose Drehmomente (1-Nm-Schritte)
- Option: Vorgabe und Dokumentation des Schraubvorgangs über drahtlose Verbindung
- Hochleistungsgetriebe
- Umfangreiches Zubehör wie z. B. Kraftnüsse, Einsätze und Abstützungen sind sowohl in Standard- als auch in Sonderausführungen erhältlich.

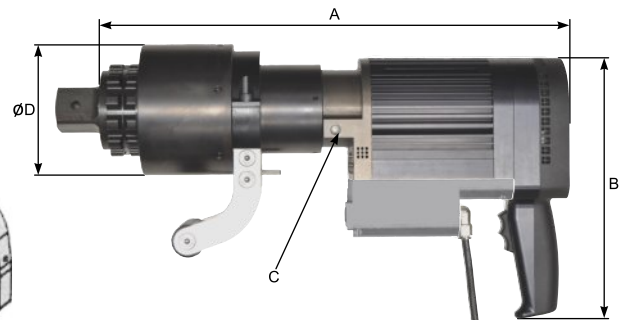
- High torque performance and precision:
The powerful torque wrench can fasten and loosen screws and bolts up to 15,000 Nm with a repeatability of ±3%
- Torque and angle controlled tightening process possible
- Torque values presettable customer specific values possible
- Option: stepless torque values (increment 1 Nm)
- Option: predefinition and documentation of tightening process via wireless connection
- High-performance gearbox
- Extensive accessories such as impact sockets, inserts and support arms are available in standard versions as well as in special versions.



Display Drehmoment/Drehwinkel
Display torque/angle



Reaktionsarme DMA
Reaction arms DMA



Abmessungen
Dimensions

Technische Daten Serie EMEXL | Technical data EMEXL series

Typ Type	EMEXL 450	EMEXL 500	EMEXL 600	EMEXL 750	EMEXL 1000	EMEXL 1500
Abtriebsvierkant Square drive shaft DIN3121	1½"	1½"	1½"	1½"	1½"	1½"
Min. Drehmoment Min. Torque (Nm)	400	500	600	800	1000	1000
Max. Drehmoment Max. Torque (Nm)	4600	5500	6500	8000	12000	15000
Länge A ohne Vierkant Length A without square (mm)	394	394	413	413	460	460
Bauhöhe B inkl. Getriebeaufnahmering Overall heights B incl. gear holding ring (mm)	270					
Breite C Motorgehäuse Width C motor housing (mm)	100,0					
Durchmesser D Getriebe Diameter D gearbox (mm)	90,0		102,0		132,0	
Gewicht ohne DMA Weight without DMA (kg)	13,9	13,9	15,3	15,4	22,4	22,4
Leerlaufdrehzahl (U/min) Idling speed (rpm)	7,8	6,6	4,7	3,9	2,3	2,0

Weitere Typen auf Anfrage | Other types on request

Technische Änderungen vorbehalten | Subject to change without prior notice



InnoTorc GmbH
Augsburger Str. 91
D-85290 Geisenfeld
www.innotorc.com

Vertrieb | Sales & Distribution
Tel. +49 (0) 841 31 96 47-20
Fax +49 (0) 841 31 96 47-01
vertrieb@innotorc.com

